

MPC104 - ISOSIO4S アイソレートRS232C-4CHボード 取扱説明書

目次

はじめに	2
1. 概要	3
2. 特徴	3
3. 仕様	4
4. ブロック図	5
5. アドレス設定	6
6. アドレス設定表	6
6. ピンアサイン	6
8. スイッチの設定	8
出荷時の設定一覧表	
ディップスイッチ	
ジャンパースイッチ	10
9. 使い方の例	13
ボーレートレジスタ表	
イニシャライズ処理フロー	14
10. 外部回路接続例	16
RSレベル信号（クロス接続）	

はじめに

1. 製品の保証について

・無償修理

製品ご購入後1年間は無償で修理いたします。
(但し、下記「有償修理」に該当するものを除く)

・有償修理

- 1)製品ご購入後1年を経過したもの。
- 2)製品購入1年以内で故障の原因がお客様の取り扱い上のミスによるもの。
- 3)製品購入1年以内で故障の原因がお客様の故意によるもの。

・免責事項

当社製品の故障、不具合、誤動作あるいは停電によって生じた損害等の純粋経済損失につきましては、当社は一切その責任を負いかねますので、あらかじめご了承ください。

2. 製品について

・当社製品はカタログ仕様範囲内において、使用部品、回路図等、予告無く変更することがあります。

・当社製品は部品メーカーの製造中止等によりやむを得ず製品の供給を続けることが出来なくなることがあります。

・当社製品の無断での複製を禁止します。

・当社製品は一般商工業用として設計されており生命、財産に関わるような状況下で使用されることを意図して設計、製造されたものではありません。本製品の故障、誤動作が人命を脅かしたり、人体に危害を与えたりする恐れのある用途(生命維持、監視のための医療用)、および高い信頼性が要求される用途(航空・宇宙用、運輸用、海底中継器、原子力制御用、走行制御用、移動体用)にはご利用されないようご注意ください。すべての電子機器はある確率で故障が発生します。当社製品の故障により、人畜や財産が被害を受けたり、火災事故や社会的損害が生じたりしないように安全設計をお願いします。また長時間連続運転や仕様外の環境でのご使用は避けてください。

但し、長時間運転でご使用された場合の故障につきましては通常どおりの修理保証(1年以内無償、1年以上有償)が受けられます。

3. カタログ、取扱説明書の記載事項について

・当社製品のカタログ及び取扱説明書は予告無く変更する場合があります。

・取扱説明書に記載されている内容及び回路図の一部又は全部を無断での転載、転用を禁止します。

・本資料に記載された情報、回路図は機器の応用例であり動作、性能を保証するものではなく、実際の機器への搭載を目的としたものではありません。またこれらの情報、回路を使用することにより起因する第三者の工業所有権、知的所有権、その他権利侵害に関わる問題が生じた際、当社はその責を負いませんのであらかじめご了承ください。

4. 海外への輸出について

・当社製品を使用した機器を海外へ持ち出される場合、当社製品のCOCOMパラメータシートが必要です。その都度お申しつけ頂ければパラメータシートを発行いたします。

1.概要

ISOSIO4はPC104及びZ80バスを持ったアイソレートシリアル通信カードです。

外部インターフェース部はRS232C信号が使用できます。コントローラ部は16550互換チップ4CHが内蔵されています。

2.特徴

省スペース

90.1mm×95.8mmの基板サイズにアイソレートRS232Cx4CHを実装

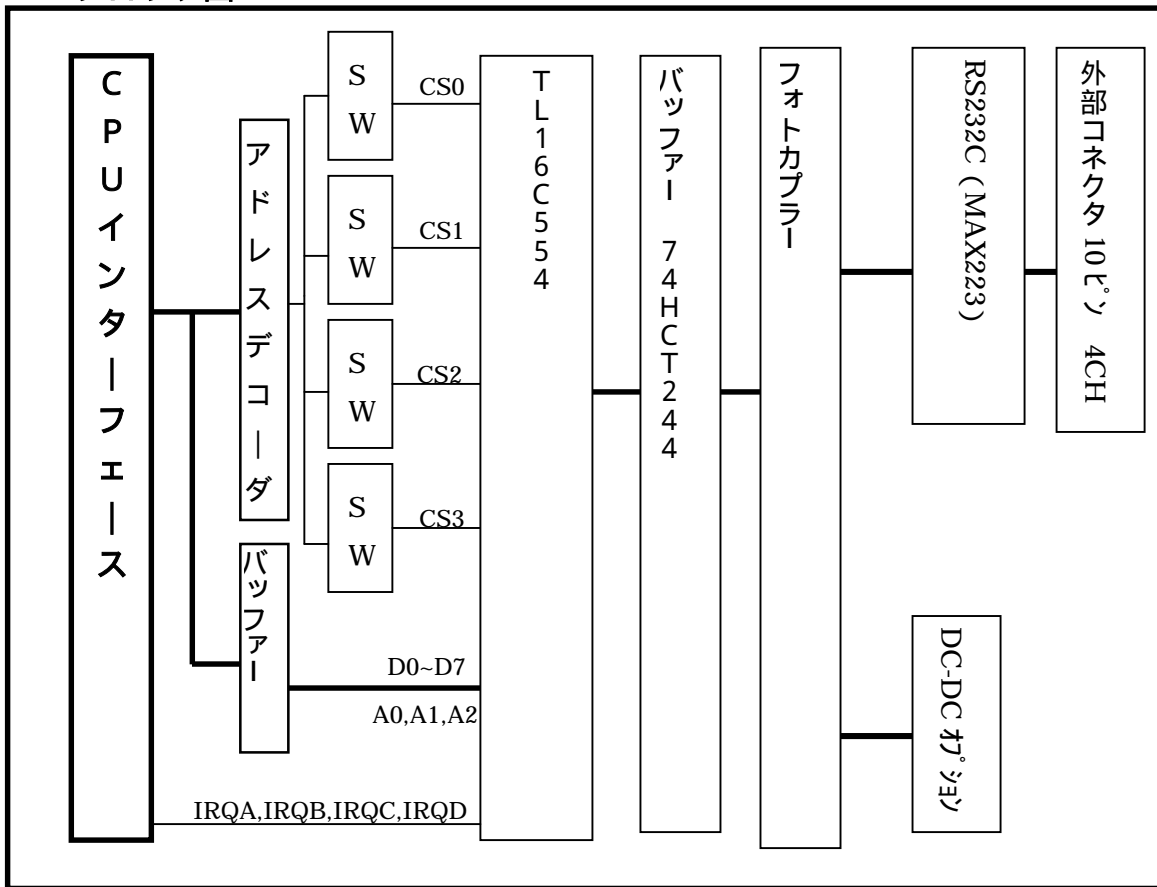
PC104バスが標準ですが、弊社製Z80(MPCZ-16EX)との接続もできます。

通信速度 50BPS～19200BPS

3.仕様

項目	内容
入出力信号	TXD、RXD、RTS、CTS、DTR、DSR
通信速度	50BPS ~ 19200BPS
信号レベル	RS232Cレベル
I/Oアドレス	ディップスイッチにより設定 各チャンネル毎に8ポート占有
アイソレート外部電源	内蔵DC-DCコンバータ
外部インターフェース適合コネクタ OMRON	RS232C XG4C-1031 極性が付く(1)
使用温度範囲	0 ~ 50
基板サイズ	90.1mm x 95.8mm
電源	+5V バスから供給
消費電流	280mA (無負荷動作時)

4.ブロック図



5. アドレス設定

設定項目	アドレスバス	アドレス
ボード先頭アドレス設定	A10 ~ A15	00xxh ~ FCxxh (400h 単位)
各 CH アドレス設定	A3 ~ A9	x x 08h ~ x 3F8h

6. アドレス対応表

D	A	A	A	READ	WRITE
L	2	1	0		
A					
B					
0	0	0	0	受信バッファデータ	送信ホールドデータ
0	0	0	1		割り込みイネーブルレジスタ
0	0	1	0	割り込み ID レジスタ	FIFO コントロールレジスタ
0	0	1	1		LINE コントロールレジスタ
0	1	0	0		MODEM コントロールレジスタ
0	1	0	1	LINE ステータスレジスタ	
0	1	1	0	MODEM ステータスレジスタ	
0	1	1	1	スクラッチレジスタ	スクラッチレジスタ
1	0	0	0		LSB デバイザーラッチ
1	0	0	1		MSB デバイザーラッチ

7. ピンアサイン

C N1 : (PORT1)

1	-NC	2	RXD1
3	TXD1	4	DTR1
5	GND1	6	DSR1
7	RTS1	8	CTS1
9	-NC	10	+V1

C N 2 (PORT2)

1	-NC	2	RXD2
3	TXD2	4	DTR2
5	GND2	6	DSR2
7	RTS2	8	CTS2
9	-NC	10	+V2

C N 3 (PORT3)

1	-NC	2	RXD3
3	TXD3	4	DTR3
5	GND3	6	DSR3
7	RTS3	8	CTS3
9	-NC	10	+V3

C N 4 (PORT4)

1	-NC	2	RXD4
3	TXD4	4	DTR4
5	GND4	6	DSR4
7	RTS4	8	CTS4
9	-NC	10	+V4

信号の説明 (* は各チャンネル番号)

1. -NC : 空き
2. RXD* : レシーブデータ
3. TXD* : トランスファデータ
4. DTR* : データトランスファレディ
5. GND* : アイソレートグラウンド
6. DSR* : データセットレディ
7. RTS* : リクエストツースェンド
8. CTS* : クリアツースェンド
9. -NC : 空き
10. V* : アイソレート電源-5V

8. スイッチの設定

出荷時の設定一覧表

PORT 番号	I/O アドレス	割り込み	割込レベル	割込タイミング (時間)
PORT1	03F8h	IRQ4	アクティブロー	立上りエッジ 4.7 μ sec
PORT2	02F8h	IRQ3	〃	〃
PORT3	03E8h	IRQ11	〃	〃
PORT4	02E8h	IRQ10	〃	〃

ディップスイッチ

S 1 : ボード共通アドレスの設定

番号	信号	出荷時の設定
1	A10	ON
2	A11	ON
3	A12	ON
4	A13	ON
5	A14	ON
6	A15	ON
7	ON:10ビットアドレスコンパ-ト (A0~A9)ビットコンパ-ト OFF:16ビットアドレスコンパ-ト	OFF
8	OFF (固定)	OFF

ON : アドレス="0" OFF : アドレス="1"

出荷時の設定 A10~A15 まで"0"に設定

S 2 : ポート1アドレスの設定

番号	信号	出荷時の設定
1	A3	OFF
2	A4	OFF
3	A5	OFF
4	A6	OFF
5	A7	OFF
6	A8	OFF
7	A9	OFF
8	OFF (固定)	OFF

ON : アドレス="0" OFF : アドレス="1"

出荷時の設定 A3~A9 まで"1"に設定 PORT1 アドレス : 03F8h

S 5 : ポート 2 アドレスの設定

番号	信号	出荷時の設定
1	A3	OFF
2	A4	OFF
3	A5	OFF
4	A6	OFF
5	A7	OFF
6	A8	ON
7	A9	OFF
8	OFF (固定)	OFF

ON : アドレス="0" OFF : アドレス="1"

PORT2 アドレス : 02F8h

S 4 : ポート 3 アドレスの設定

番号	信号	出荷時の設定
1	A3	OFF
2	A4	ON
3	A5	OFF
4	A6	OFF
5	A7	OFF
6	A8	OFF
7	A9	OFF
8	OFF (固定)	OFF

ON : アドレス="0" OFF : アドレス="1"

PORT3 アドレス : 03E8h

S 3 : ポート 4 アドレスの設定

番号	信号	出荷時の設定
1	A3	OFF
2	A4	ON
3	A5	OFF
4	A6	OFF
5	A7	OFF
6	A8	ON
7	A9	OFF
8	OFF (固定)	OFF

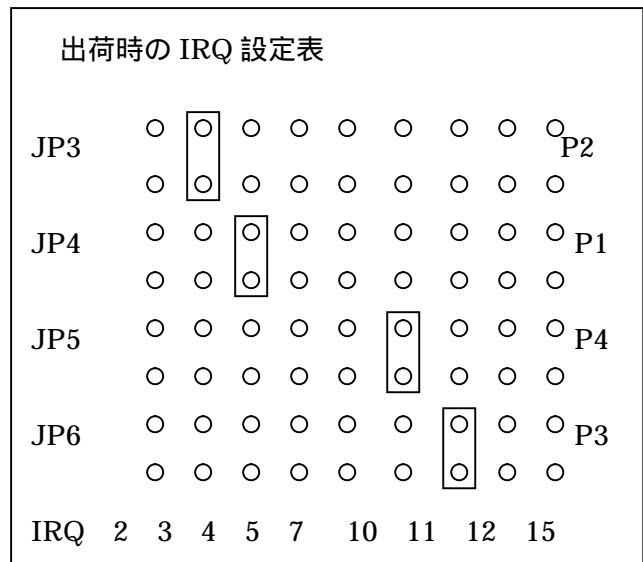
ON : アドレス="0" OFF : アドレス="1"

PORT4 アドレス : 02E8h

ジャンプスイッチ

J P 4 : P O R T 1、I R Q の設定

番号	信号	出荷時設定
1	IRQ2	
2	IRQ3	
3	IRQ4	ショート
4	IRQ5	
5	IRQ7	
6	IRQ10	
7	IRQ11	
8	IRQ12	
9	IRQ15	



ショートした IRQ 番号が PORT1 の割り込み信号になります。

出荷次設定 PORT1 : IRQ4

J P 3 : P O R T 2、I R Qの設定

番号	信号	出荷時設定
1	IRQ2	
2	IRQ3	ショート
3	IRQ4	
4	IRQ5	
5	IRQ7	
6	IRQ10	
7	IRQ11	
8	IRQ12	
9	IRQ15	

ショートした IRQ 番号が PORT2 の割り込み信号になります。

出荷時設定 PORT2 : IRQ3

J P 6 : P O R T 3、I R Qの設定

番号	信号	出荷時設定
1	IRQ2	
2	IRQ3	
3	IRQ4	
4	IRQ5	
5	IRQ7	
6	IRQ10	
7	IRQ11	ショート
8	IRQ12	
9	IRQ15	

ショートした IRQ 番号が PORT3 の割り込み信号になります。

出荷時設定 PORT3 : IRQ11

JP5 : PORT4、IRQの設定

番号	信号	出荷時設定
1	IRQ2	
2	IRQ3	
3	IRQ4	
4	IRQ5	
5	IRQ7	
6	IRQ10	ショート
7	IRQ11	
8	IRQ12	
9	IRQ15	

ショートした IRQ 番号が PORT4 の割り込み信号になります。

出荷時設定 PORT4 : IRQ10

ソフト的に割り込みを有効にするには

MCRレジスタ(ビット3)OUT2に"1"をセットしてください

割り込みレベルの設定

JP1 : ショート (出荷時ショート)

IRQ 割り込みは全てアクティブローになります。

この場合ホストコンピュータの IRQ 信号はプルアップされていなければなりません。

JP2 : ショート (出荷時オープン)

IRQ 割り込みは全てアクティブハイになります。

この場合はホストコンピュータの IRQ 信号はプルダウンされていなければなりません。

注意 : JP1、JP2の重複ショートは絶対にしないで下さい。

電源ラインとGNDラインがショートになります。

JP7、JP8、JP9、JP10

出荷時設定 : JP7、JP8、JP9、JP10 全てショート

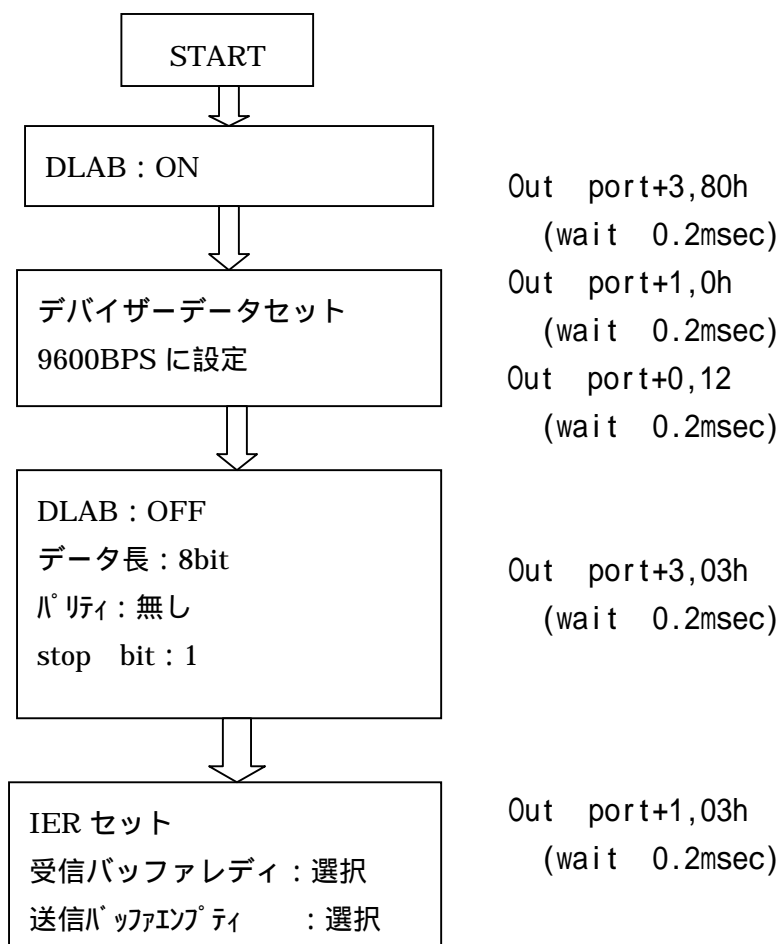
9 . 使い方の例

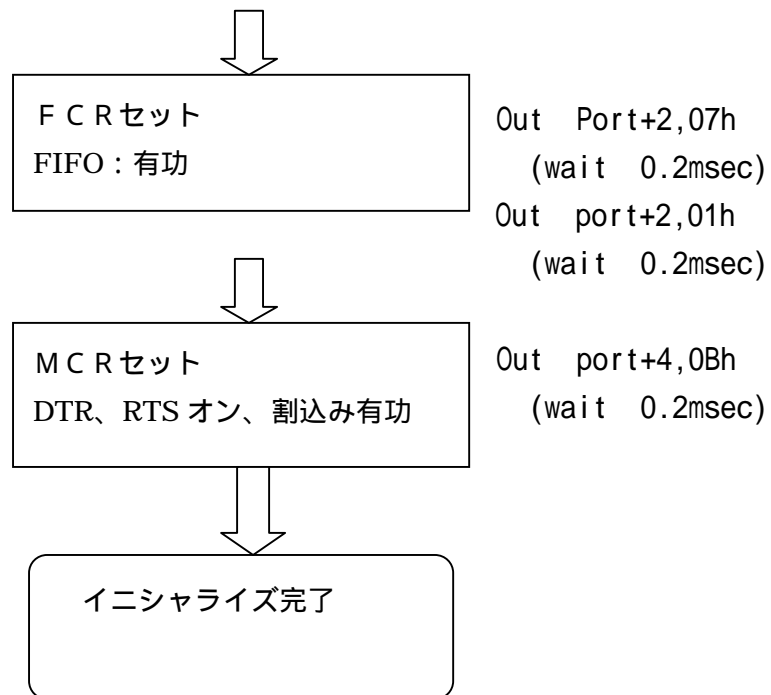
ボーレートの設定表

BAUD RATE	DIVISOR データ	誤差%
50	2304	
75	1536	
110	1047	0.026
134.5	857	0.058
150	768	
300	384	
600	192	
1200	96	
1800	64	
2000	58	0.690
2400	48	
3600	32	
4800	24	
7200	16	
9600	12	
19200	6	
38400	3	
56000	2	2.860

イニシャライズ処理フロー

	<p>ここでは 16C550 のイニシャライズについてフローチャートで説明します。</p> <p>文中の PORT は PORT アドレスの変数として理解して下さい (例えば PORT1 の場合は PORT=03F8h)。</p> <p>条件 : osc=1.8432MHz</p> <p>スピード : 9600BPS、DATA 長 : 8ビット、パリティ : 無し、ストップビット : 1</p> <p>割込み : 受信データレディ割込み有功 送信バッファエンプティ割込み有功</p> <p>FIFO : 有功</p>	
--	--	--





注) イニシャライズデータのセット時は各々のレジスタセット毎に wait 時間を持たせてください
wait 時間は約 0.2msec 程度です。

10 . 外部回路接続例

RS232C 信号の接続 (クロス接続)

例 (CN1)

CN1		外部 RS232C 信号
2	RXD1	TXD
3	TXD1	RXD
4	DTR1	DSR
5	EG1	SG
6	DSR1	DTR
7	RTS1	CTS
8	CTS1	RTS
9		
10	+V1	

〒578-0946 大阪府東大阪市瓜生堂3丁目8-13 奥田ビル
TEL 06-6224-1137 FAX 06-6224-1138
有限会社メイトテック