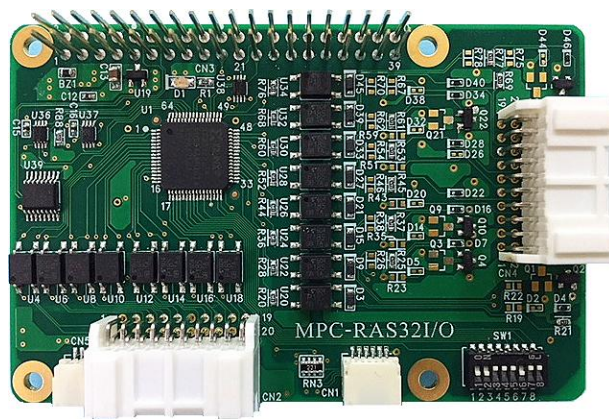


アイソレート 16ビット入力／16ビット出力カード
MPC-RAS32I0-V2



株式会社エンベデッドテクノロジー

〒578-0946 大阪府東大阪市瓜生堂 3 丁目 8-13 奥田ビル 2F

TEL:06-6224-1137

FAX 06-6224-1138

<http://www.emb-tech.co.jp/>

◆概要

MPC-RAS32I0 はラズベリーパイ向けに開発した拡張入出力ボードです。

出力信号と入力信号はフォトカプラにより絶縁されており、出力用外部電源の耐圧は最大 36V です。

入力信号はフォトカプラに流す電流によって、オン／オフします。

そのため、ご注文時に入力信号の電圧をご指定願います。

◆特徴

入力部

◎ 広範囲入力電圧幅

入力信号の電圧は 5V～12V、12V～24V、24V～36V をご指定頂き、出荷時の設定と致します。

無指定の場合は 5V/12V 入力レンジのものが出荷されます。

入力コネクタには、JST 社製 PA コネクタ 強ロックタイプを採用

出力部

◎高耐圧高出力電流

出力部は FET により 5V～36V までの広範囲の電圧をカバーします。

電源は外部から供給。

出力電流吸込み型は最大 3.6 A / 40 V。

出力電流吐出し型は最大 1.2 A / 60 V。

出力コネクタには、JST 社製 PA コネクタ 強ロックタイプを採用。

共通部

◎ 外部と絶縁

フォトカプラにより外部回路と内部回路が電氣的に絶縁されているため外部からの異常電圧やノイズ、アースレベル変動等による誤動作や電氣的破壊を防止できます。

◎ 基板サイズ

Raspberry Pi 3 MODEL-B、Raspberry Pi 2 MODEL-B と同サイズ

◎ ラズベリーパイとの接続

ラズベリーパイの 40 ピン (GPIO) 接続し、I2C 又は SPI により通信します。

◎ラズベリーパイの 40 ピンコネクタに直接接続する際は、中継基板として MPC-RAS-ST が 必要です。

◆ご注文型番

MPC-RAS32IO-V2-IT-05 : 5V~12V 入力

I2Cプロトコル 電流吸込み型 ¥9,800-

MPC-RAS32IO-V2-IS-05 : 5V~12V 入力

I2Cプロトコル 電流吐出し型 ¥9,800-

MPC-RAS32IO-V2-IT-24 : 12V~24V 入力

I2Cプロトコル 電流吸込み型 ¥9,800-

MPC-RAS32IO-V2-IS-24 : 12V~24V 入力

I2Cプロトコル 電流吐出し型 ¥9,800-

MPC-RAS32IO-V2-IT-36 : 24V~36V 入力

I2Cプロトコル 電流吸込み型 ¥9,800-

MPC-RAS32IO-V2-IS-36 : 24V~36V 入力

I2Cプロトコル 電流吐出し型 ¥9,800-

MPC-RAS32IO-V2-ST-05 : 5V~12V 入力

SPIプロトコル 電流吸込み型 ¥9,800-

MPC-RAS32IO-V2-SS-05 : 5V~12V 入力

SPIプロトコル 電流吐出し型 ¥9,800-

MPC-RAS32IO-V2-ST-24 : 12V~24V 入力

SPIプロトコル 電流吸込み型 ¥9,800-

MPC-RAS32IO-V2-SS-24 : 12V~24V 入力

SPIプロトコル 電流吐出し型 ¥9,800-

MPC-RAS32IO-V2-ST-36 : 24V~36V 入力

SPIプロトコル 電流吸込み型 ¥9,800-

MPC-RAS32IO-V2-SS-36 : 24V~36V 入力

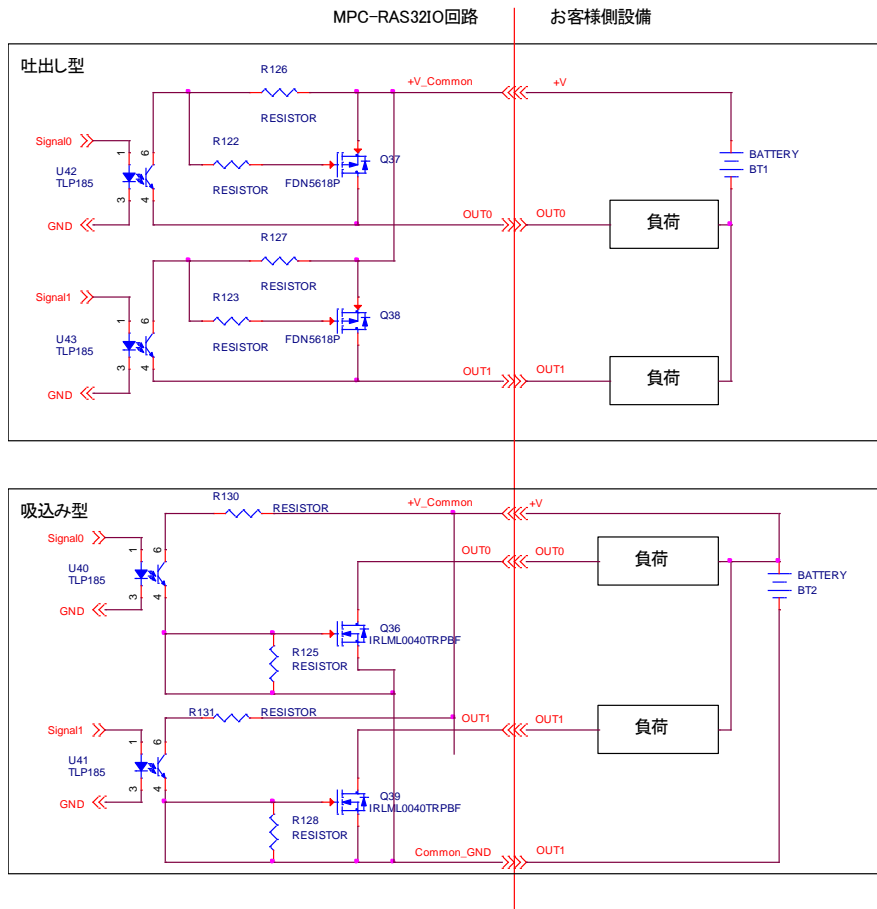
SPIプロトコル 電流吐出し型 ¥9,800-

MPC-RAS-CA2030P

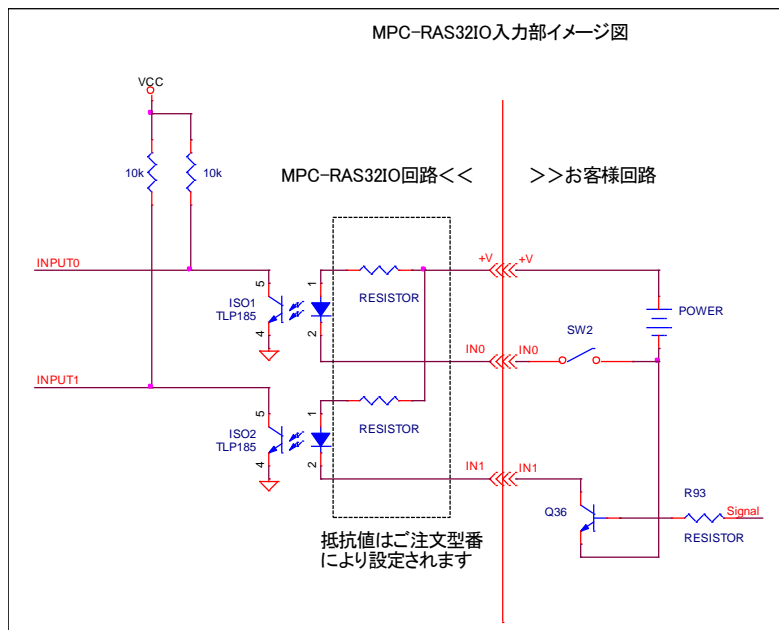
外部接続ケーブル (基板側=コネクタ、先バラ 長さ 30cm) : ¥900- (本)

※長さはご指定頂けます。別途お問い合わせ下さい。

◆出力部回路イメージ



◆入力回路イメージ図



◆仕様

項目	内容
動作確認ラズベリーパイ	Raspberry Pi 3 MODEL-B Raspberry Pi 2 MODEL-B
入力点数	16ビット
入力抵抗	5V~12V=2.2K Ω 12V~24V=5.1K Ω 24V~36V=12K Ω
出力点数	16ビット
出力FET	吐き出し：FDN5618P 吸い込み：IRLML0040TRPBF
I/O アドレス	SPI：0=OUT0 1=OUT1 2=IN0 3=IN1 I2C：スレーブアドレスはDIPスイッチにより設定 ポートアドレスはSPIと同じ
電源	+5V（バスより供給）
消費電流	150mA（無負荷動作、全出力ON時）
外部インターフェースコネクタ （入力部、出力部共同）	基板側 S20B-PADSS-1（JST） ケーブル：別途ご注文
使用温度範囲	0 $^{\circ}$ C~60 $^{\circ}$ C

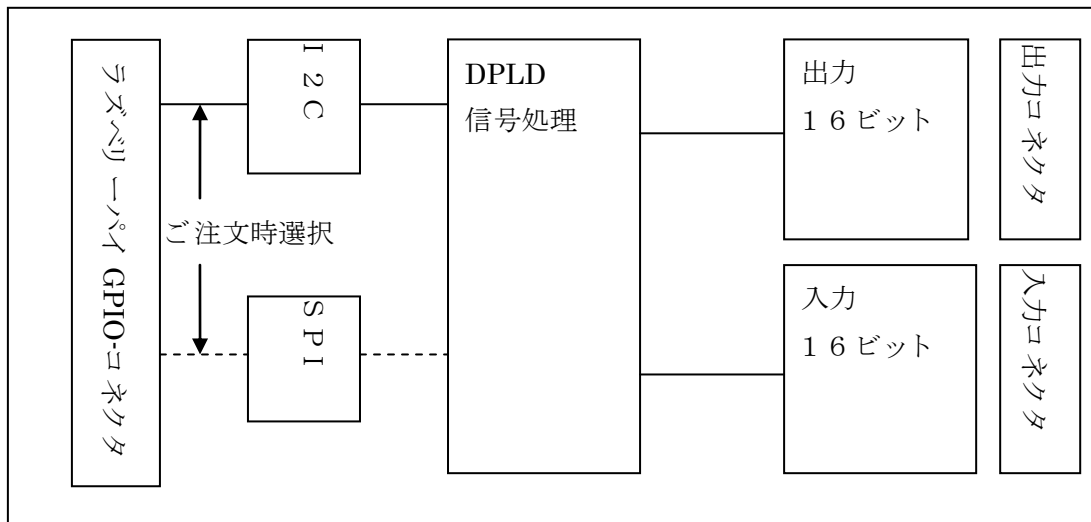
※使用温度範囲、0 $^{\circ}$ Cを下回るものが必要な場合は御相談ください。

注意事項

出力側電源接続時、出力回路の浮遊容量で出力信号が一瞬オンになります。

ご使用時、出力側電源は常時接続されることをお勧めします。

◆ブロック図



◆アドレス対応表

番地	外部コネクタとの対応
0	CN4 2～9番 出力端子 (1=VCC, 10=GND)
1	CN4 12～19番 出力端子 (11=VCC、20=GND)
2	CN2 2～9番 入力端子 (1=VCC、10=未使用)
3	CN2 12～19番 入力端子 (11=VCC、20=未使用)

◆ピンアサイン

CN4

ピン番号	信号	ピン番号	信号
1	外部電源 1	2	OUT00
3	OUT01	4	OUT02
5	OUT03	6	OUT04
7	OUT05	8	OUT06
9	OUT07	10	外部 GND1
11	外部電源 2	12	OUT10
13	OUT11	14	OUT12
15	OUT13	16	OUT14
17	OUT15	18	OUT16
19	OUT17	20	外部 GND2

CN2

ピン番号	信号	ピン番号	信号
1	外部電源 1	2	IN00
3	IN01	4	IN02
5	IN03	6	IN04
7	IN05	8	IN06
9	IN07	10	NC
11	外部電源 2	12	IN10
13	IN11	14	IN12
15	IN13	16	IN14
17	IN15	18	IN16
19	IN17	20	NC

◆MPC-RAS-3210 とラズベリーパイとの連結

(写真は RASPBERRY PI 2 MODEL B+)

注) 下記の作業は必ず電源を切ってから行ってください。

※ネジ、スペーサー等は一式添付されます。

※下図のように重ねて使用する場合は、MPS-RAS-ST(別売)が必要です。

①



②



③



④



⑤



ご購入方法

- ◎ ダイレクト販売方式を取っています。直接弊社までお申し込み下さい。
- ◎ お取り引きの都合上商社様を通される場合は商社様に仕切り販売致します。商社様から弊社へご連絡頂けますようお願いいたします。
- ◎ 数量がまとまれば別途お見積致します。どうぞお問い合わせ下さい。



株式会社エンベデッドテクノロジー

〒577 大阪府東大阪市瓜生堂 3-8-13

奥田ビル 2F

電話 06-785-2713 FAX 06-785-2716

<http://www.emb-tech.co.jp>