

UART / RS232C 変換 ラズベリーパイ拡張ボード

MPC-RAS-ST

MPC-RAS-ST-POW



EMBEDDED TECHNOLOGY
Corporation

株式会社エンベデッドテクノロジー

〒578-0946 大阪府東大阪市瓜生堂 3 丁目 8-13 奥田ビル 2F

TEL: 06-6224-1137

FAX 06-6224-1138

<http://www.emb-tech.co.jp/>

◆概要

MPC-RAS-ST はラズベリーパイの UART 信号を RS232C ドライバーレシーバーに変換する拡張ボードです。

オプションにより、9V～36V入力5V出力の絶縁型DC-DCコンバータを増設できます。

ラズベリーパイに重ねて実装することにより、BUS信号を更に上段に連結します。

◆特徴

- ・ラズベリーパイの UART 信号をRS232Cレベルに変換。
- ・ラズベリーパイのバスコネクタを上下連結コネクタにより更に上段に拡張ボードを搭載可能にしました。
- ・電源オプションの増設により9V～36Vの電源入力を可能にしました。

◎ 基板サイズ

Raspberry Pi 3 MODEL-B、Raspberry Pi 2 MODEL-B と同サイズ

◎ ラズベリーパイとの接続

ラズベリーパイの GPIO 40ピン拡張コネクタと接続

◆ご注文型番

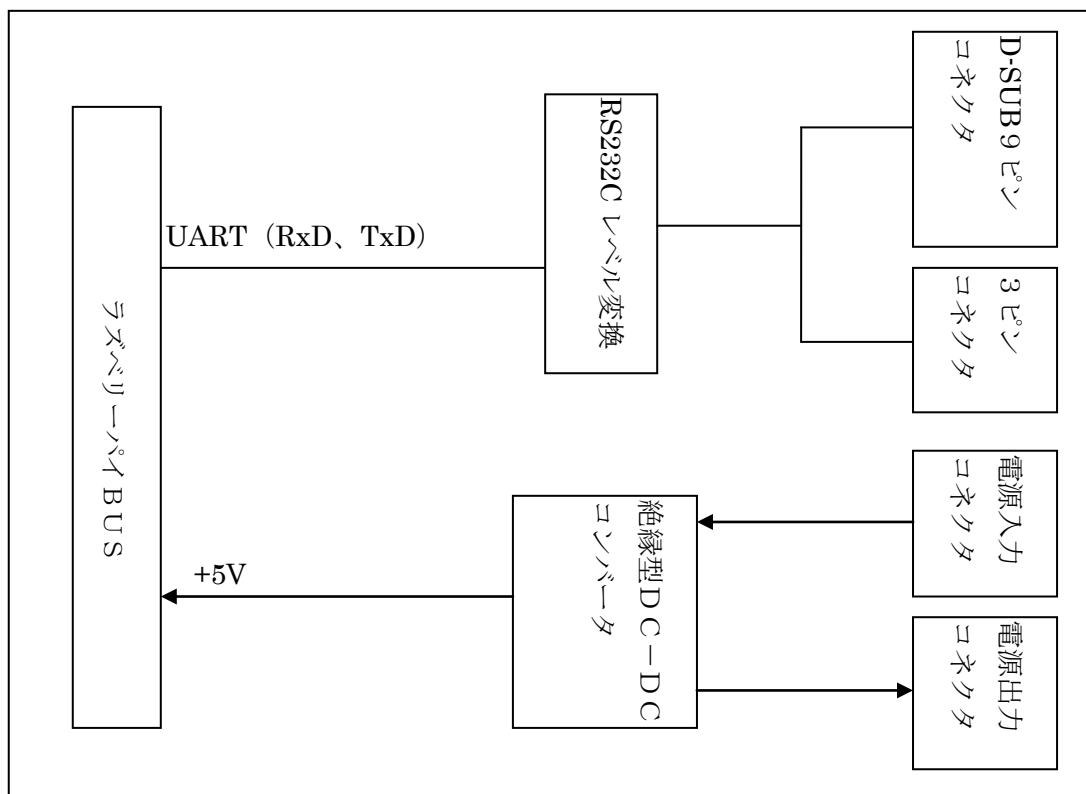
<u>MPC-RAS-ST</u>	:RS232Cレベル変換のみ	¥3,500-
<u>MPC-RAS-ST-POW</u>	:RS232C変換 + 電源オプション	¥11,300-
<u>MPC-RAS-ST-S</u>	:GPIO 40ピンのみ(RS232C 変換なし)	¥1,750-
<u>MPC-RAS-CAPA0330P</u>	:	
電源入力ケーブル3ピン(長さ:30cm、先端加工:バラ)		¥430-
<u>MPC-RAS-CAPA0230P</u>	:	
電源出力ケーブル2ピン(長さ:30cm、先端加工:バラ)		¥410-
<u>MPC-RAS-CANSH03</u>	:	
RS232C取り出しケーブル3ピン(長さ:30cm 先端加工:バラ)		
(CN2 コネクタから RS232C 信号を取り出すケーブルです)		¥430-

※ケーブルの長さをご指定頂けます。別途お問い合わせ下さい。

◆仕様

項目	内容
UART/RS232C レベル変換 IC	ADM3101EARQZ(アナログデバイセズ社)
ラズベリーパイとの連結コネクタ	40ピン(オスメスコネクタ)
外部インターフェースコネクタ RS232C 信号	D-SUB 9ピン(オス)コネクタ 又は BM03B-NSHSS-TBT(JST) ケーブル:別途ご注文
使用温度範囲	-20°C~60°C
電源(電源オプションの無い場合)	+5V(バスより供給)
消費電流(電源オプションの無い場合)	20mA(無負荷動作時)
ラズベリーパイ対象機種	RASPBERRY PI 3 MODEL B RASPBERRY PI 2 MODEL B+
※電源オプション	(アイソレート DC-DC コンバータ)
※入力電圧	9V~36V
※出力電圧	5V
※出力電流	3A
※出力コネクタ	S02B-PASK-1(JST) 設定により GPIO40 ピン拡張コネクタ

◆ブロック図



◆ピンアサイン

CN2 RS232C インターフェースコネクタ (BM03B-NSHSS-TBT)

ピン番号	信号
1	RxD
3	TxD
5	GND

CN3 RS232C インターフェースコネクタ D-SUB9ピン(オス)

ピン番号	信号	ピン番号	信号
1		2	RxD
3	TxD	4	
5	GND	6	
7		8	
9			

4-6 ショート用ハンダジャンパー有

7-8 ショート用ハンダジャンパー有

CN5 電源入力コネクタ

ピン番号	信号
1	+電源入力
2	-電源入力
3	オン/オフコントロール

3 番ピン : オン/オフコントロール
オープン又は+入力電源接続でオン
GND ショートでオフ

CN6 電源出力コネクタ

ピン番号	信号
1	+5V (3A)
2	GND

CN1 ラズベリーパイとの 40 ピン GPIO インターフェースコネクタ

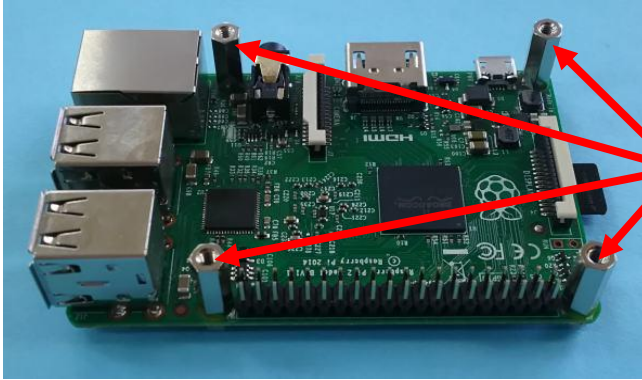
ピン番号	信号	ピン番号	信号
1	未使用	2	+5V
3	未使用	4	+5V
5	未使用	6	GND
7	未使用	8	RxD
9	GND	10	TxD
11	未使用	12	未使用
13	未使用	14	GND
15	未使用	16	未使用
17	未使用	18	未使用
19	未使用	20	GND
21	未使用	22	未使用
23	未使用	24	未使用
25	GND	26	未使用
27	未使用	28	未使用
29	未使用	30	GND
31	未使用	32	未使用
33	未使用	34	GND
35	未使用	36	未使用
37	未使用	38	未使用
39	GND	40	未使用

11. MPC-RAS-ST とラズベリーパイとの連結

(写真は RASPBERRY PI 2 MODEL B+)

注) 下記の作業は必ず電源を切ってから行ってください。

- ① ラズベリーパイ本体にスペーサーを取りつけます。

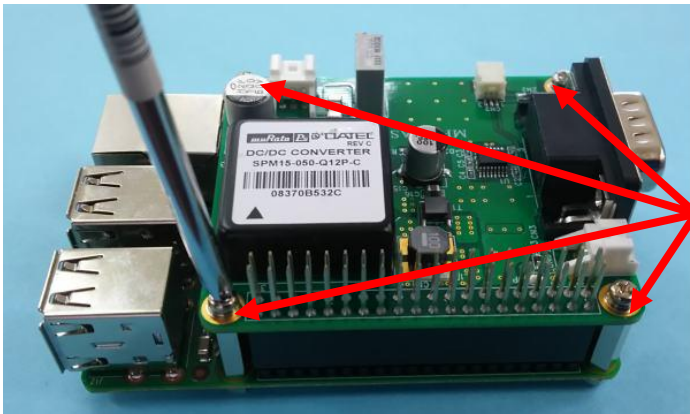


添付のスペーサーを取りつけ
基板底からナット止め

- ② ラズベリーパイ本体の GPIO 拡張コネクタと MPC-RAS-ST の
GPIO 拡張コネクタを連結します。



- ③ MPC-RAS-ST をネジで固定



4 か所のネジをしっかりと止めて終
わり

ご購入方法

- ◎ ダイレクト販売方式を取っています。直接弊社までお申し込み下さい。
- ◎ お取り引きの都合上商社様を通される場合は商社様に仕切り販売致します。商社様から弊社へご連絡頂けますようお願いいたします。
- ◎ 数量がまとまれば別途お見積致します。どうぞお問い合わせ下さい。



株式会社エンベデッドテクノロジー

〒577 大阪府東大阪市瓜生堂 3-8-13

奥田ビル 2F

電話 06-785-2713 FAX 06-785-2716

<http://www.emb-tech.co.jp>